

 **PROFINESS**

VERBINDUNGS- & MONTAGESYSTEME

Montagehinweise Schrägdach



MONTAGESYSTEME für Photovoltaik-Anlagen



MONTAGEANLEITUNG SCHRÄGDACH

INHALTSÜBERSICHT

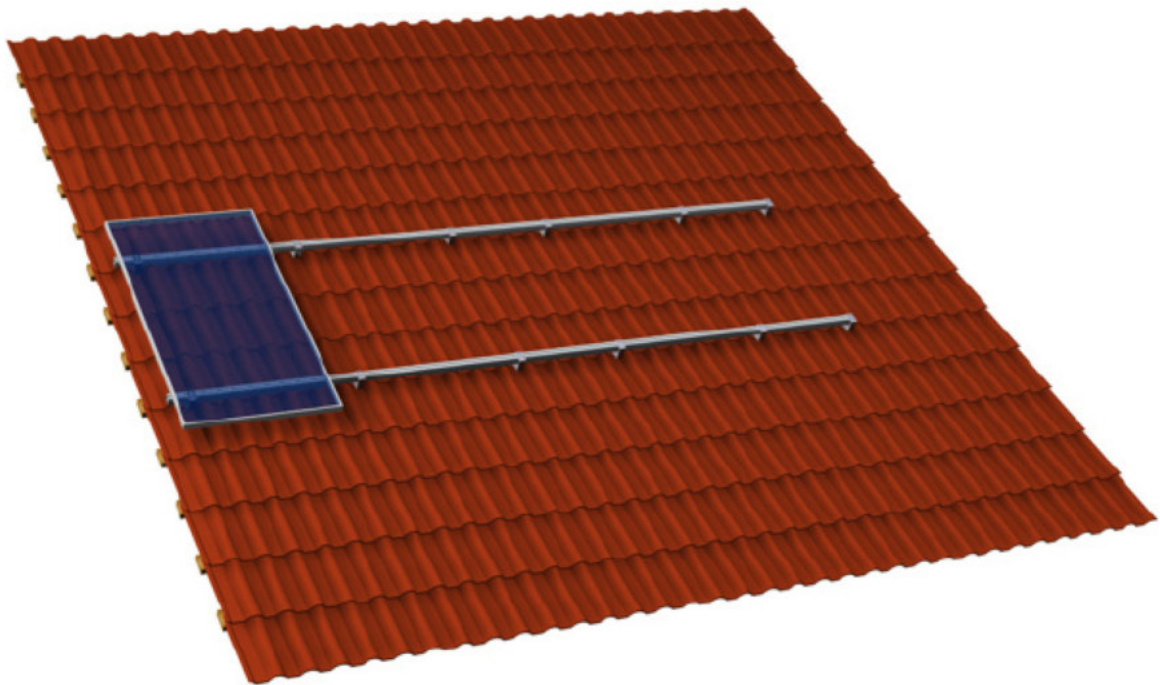
1.	Allgemein	S. 3
2.	Systemübersicht	S. 4 - 5
3.	Möglichkeiten der Dachanbringung	S. 6 - 7
4.	Montagefolge des Schrägdachgestelles	S. 8 - 9
5.	Montage der Schienenverbinder	S. 10
6.	Montagefolge im Kreuzschienenverbund	S. 11
7.	Befestigung gerahmter PV-Module	S. 12
8.	Befestigung rahmenloser PV-Module	S. 13
9.	Schrauben für gerahmte PV-Module	S. 14
10.	Artikelliste Zubehör	S. 15

MONTAGEANLEITUNG SCHRÄGDACH

ALLGEMEIN

Zwei Dinge waren für uns bei der Konstruktion und Entwicklung der PROFINESS Montagesysteme entscheidend: einfachste Installation und Langlebigkeit, die Sicherheit garantiert. Darauf basiert das PROFINESS-Solarprogramm.

Wir möchten darauf hinweisen, dass diese Montageempfehlung den Stand der Technik und langjährige Erfahrungen illustriert, wie unsere Systeme vor Ort installiert werden können.



Da bei jedem Dach individuelle Besonderheiten zu berücksichtigen sind, bitten wir Sie im Vorfeld der Installation in jedem Fall eine fachkundige Klärung herbeizuführen. Insbesondere ist den statischen Erfordernissen Rechnung zu tragen.

Bei der Montage der Anlage ist auf die Einhaltung der entsprechenden Normen und Unfallverhütungsvorschriften zu achten.

Wichtige Normen und Vorschriften:

BGV A2 Elektrische Anlagen und Betriebsmittel

BGV C22 Bauarbeiten

BGV D35 Leitern und Tritte

BGV A1 Unfallverhütungsvorschrift

DIN 1052-2 Holzbauwerk: Mechanische Verbindungen

DIN 1055 Lastannahme für Bauten

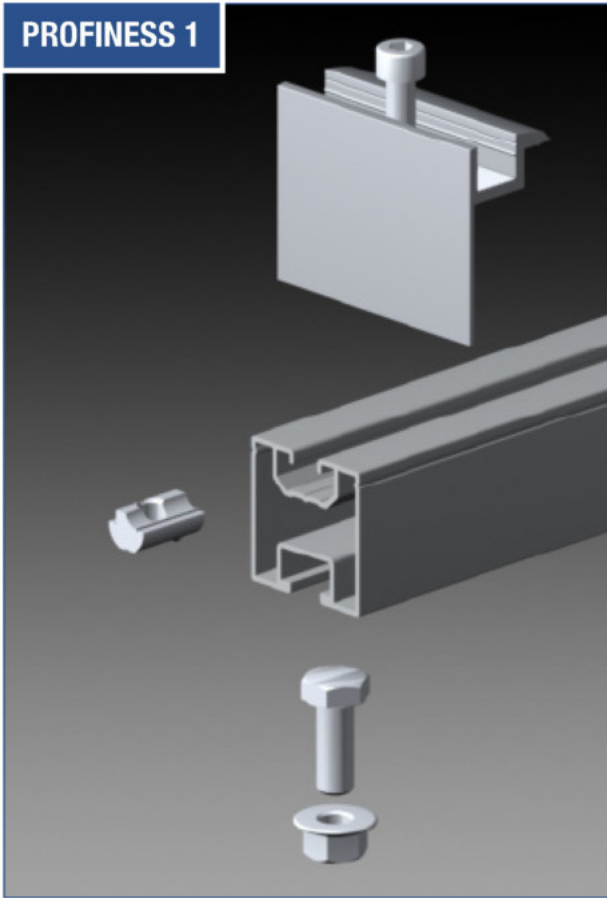
DIN 18299 Allgemeine Regelung für Bauarbeiten jeder Art

DIN 18451 Gerüstbau

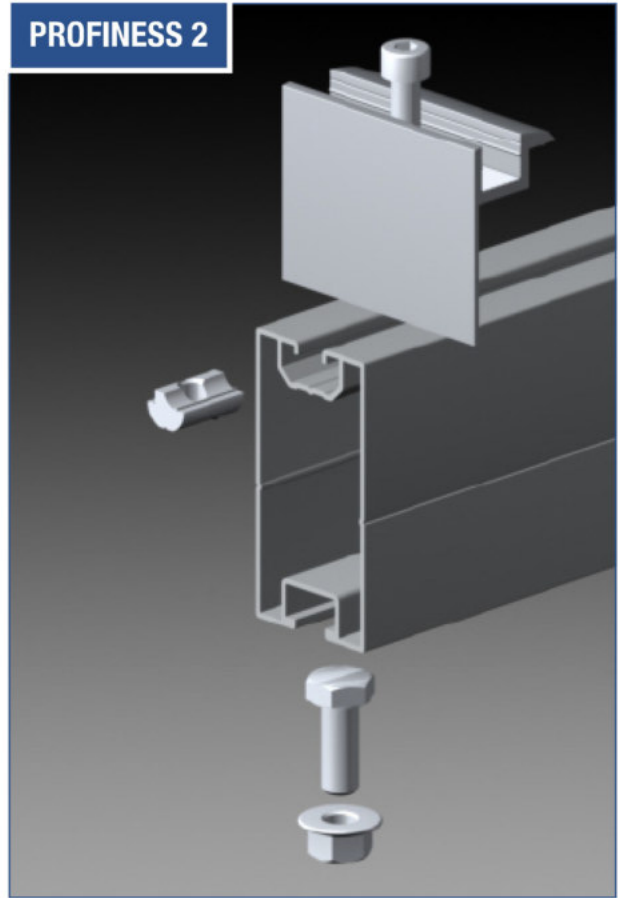
MONTAGEANLEITUNG SCHRÄGDACH

SYSTEMÜBERSICHT

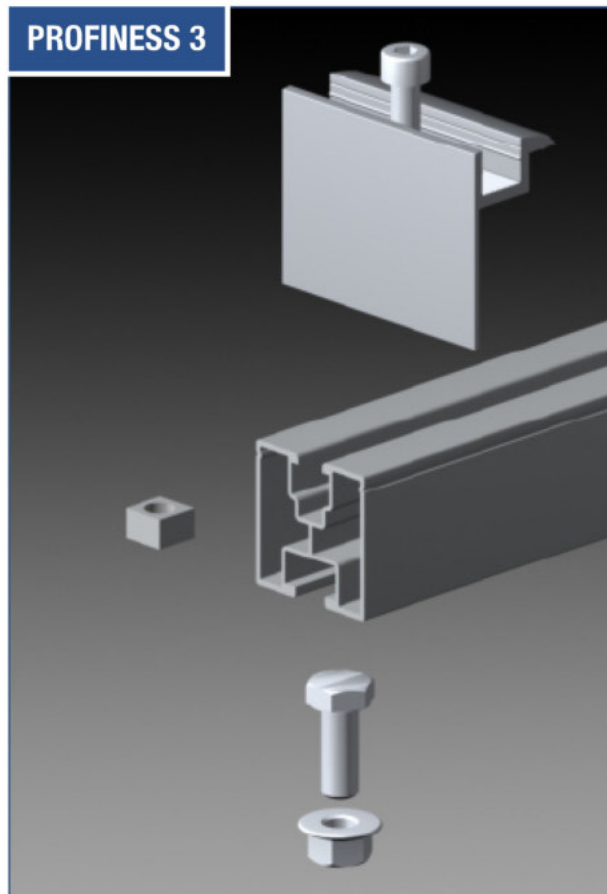
PROFINESS 1



PROFINESS 2

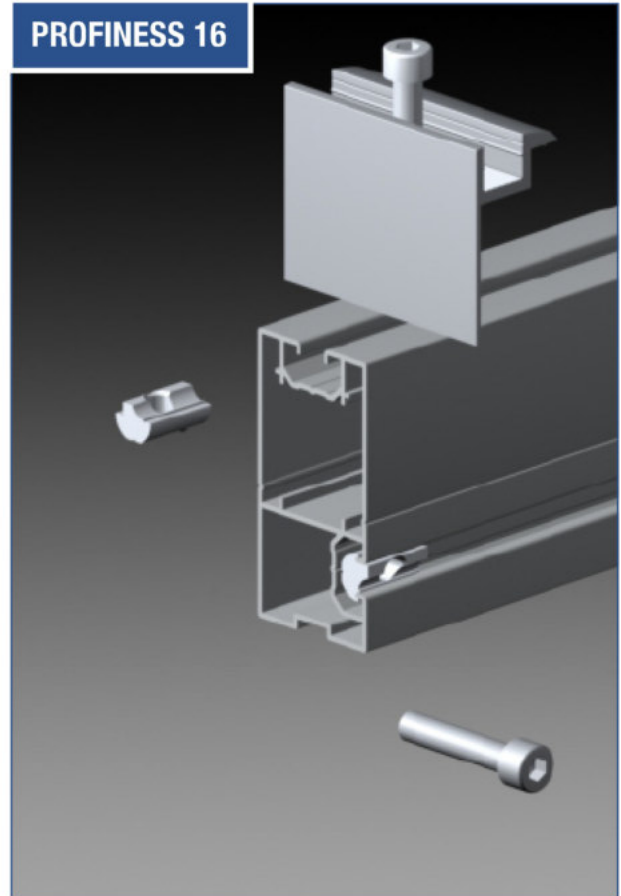
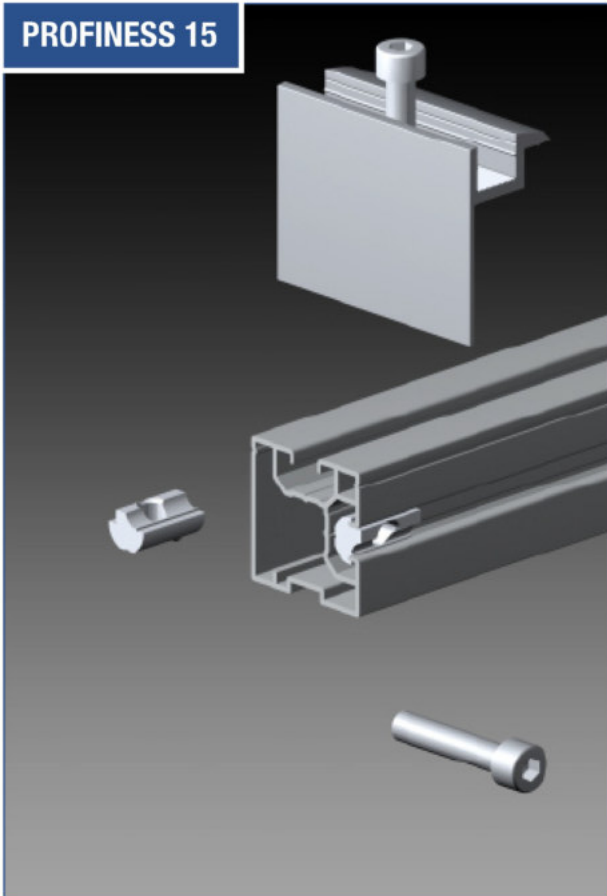


PROFINESS 3



MONTAGEANLEITUNG SCHRÄGDACH

SYSTEMÜBERSICHT



MONTAGEANLEITUNG SCHRÄGDACH

MÖGLICHKEITEN DER DACHANBRINGUNG



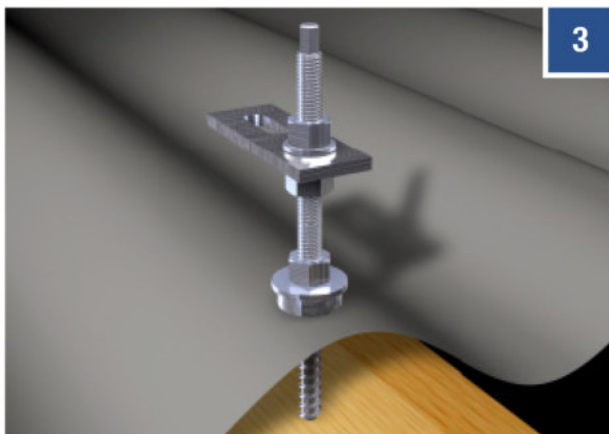
Der Großteil der Dacheindeckungen erfolgt mit Dachpfannen oder Dachziegeln. Hier können z.B. der Dachhaken Vario (für Schwerlast, **BILD 1**), der verstellbare Dachhaken und der Dachhaken Standard (**BILD 2**) eingesetzt werden.

Die Montage wird dann nachstehend beschrieben.



Diese Dachhaken werden in der Regel auf Holzbalcken nach der aktuellen Holznorm montiert. Hierzu können folgende Schrauben verwendet werden:

- Holzschraube DIN 571 A2 8*80/100/120 mm
- Tellerkopfschraube 9810 A2 8*80/100/120 mm



Bei Eindeckung mit Wellplatten (**BILD 3**) oder Trapezblech können Stockschrauben und spezielle Konsolen/Schuhe (**BILD 4, 5 und 6**) eingesetzt werden. Die Wahl der entsprechenden Stockschrauben richtet sich nach der jeweiligen Unterkonstruktion (z.B. Holz oder Stahl).

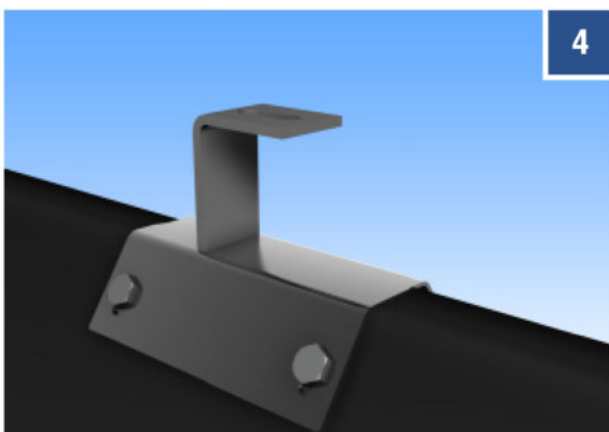
Folgende Möglichkeiten bieten wir hier an:

Für Holzunterkonstruktionen:

- siehe Lieferprogramm 9215 +9216 +9217 +9219

Für Stahlunterkonstruktionen:

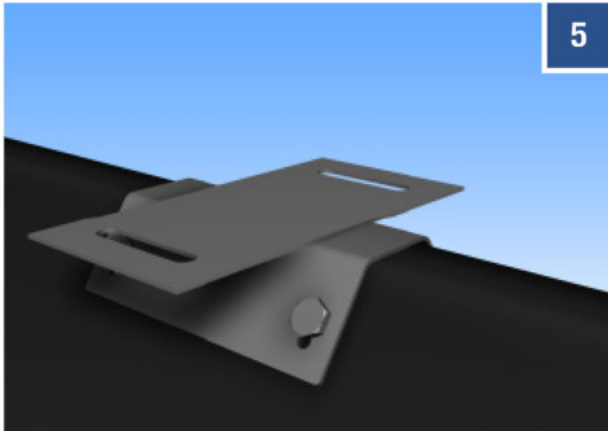
- siehe Lieferprogramm 9222
- zugelassener Solarbefestiger!



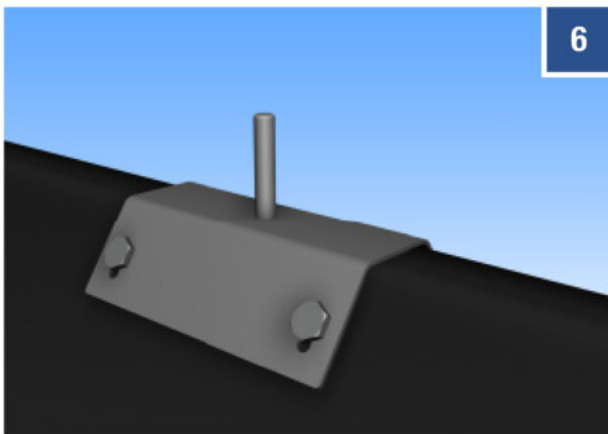
Die Wahl der richtigen Konsole richtet sich nach der jeweiligen Dacheindeckung.

MONTAGEANLEITUNG SCHRÄGDACH

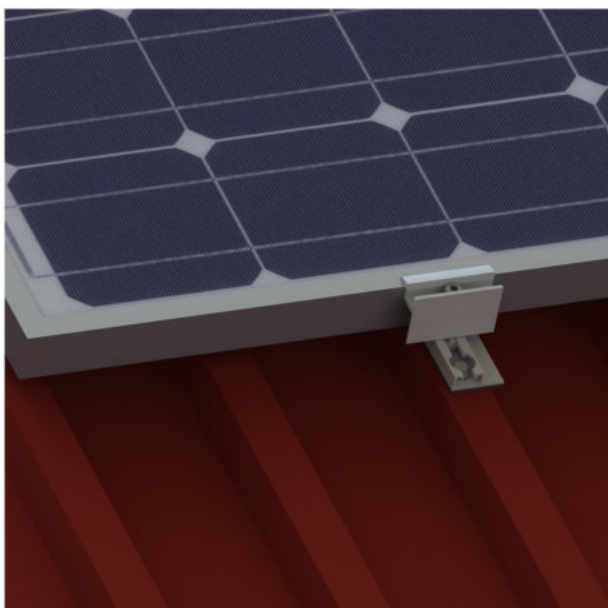
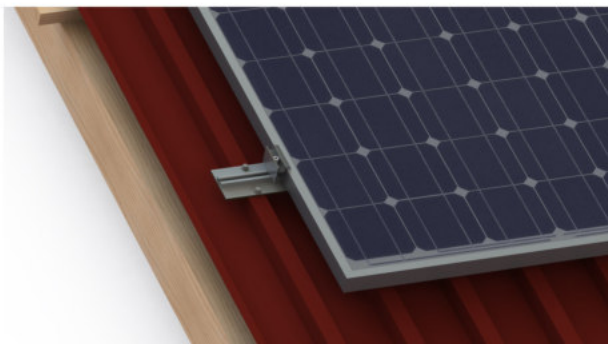
MÖGLICHKEITEN DER DACHANBRINGUNG



Sollte eine Dachdurchdringung nicht möglich sein, kann die Befestigung einmal direkt an vorhandenen Trapez- bzw. Wellblecheindeckungen mit einer Konsole/Schuh (siehe unten) für Blechmontage erfolgen.



Die Konsolen können je nach Bauweise und Art bei Dachneigungen bis zu 30° eingesetzt werden. Im Vorfeld sind die ausreichende Befestigung des Bleches an der Unterkonstruktion und die max. Tragfähigkeit des Bleches zu beachten.

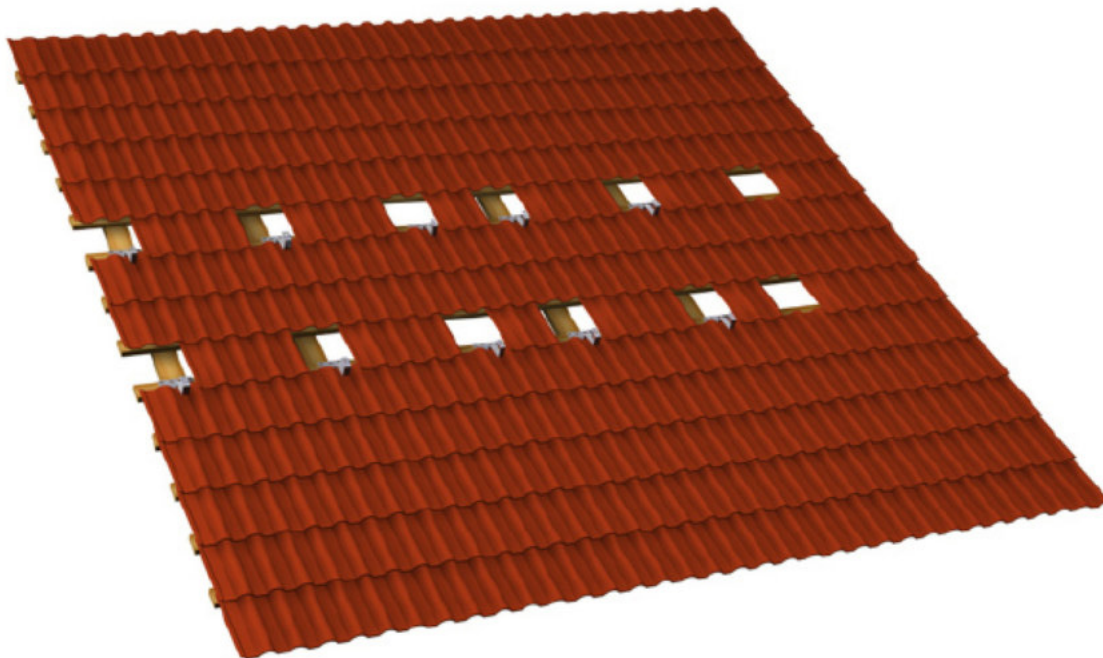


Unsere Direktmontagesysteme für Trapezblech haben wir in einer separaten Beschreibung untergebracht. Bei Interesse senden wir Ihnen diese gern zu.

MONTAGEANLEITUNG SCHRÄGDACH

MONTAGEFOLGE DES SCHRÄGDACHGESTELLES

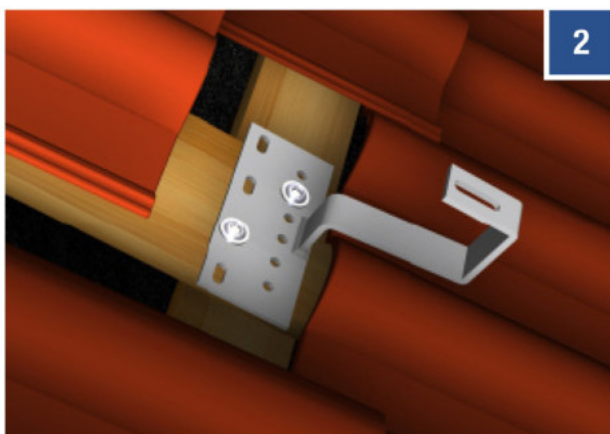
Die Position der Dachhaken laut Planung festlegen. Diese entnehmen Sie bitte den projektbezogenen Montagezeichnungen.



1

An den jeweiligen Positionen die Dachsteine entfernen oder ggf. auch nur hochschieben. Den jeweiligen Dachhaken positionieren, er darf dabei nicht gegen den Dachstein gedrückt werden.

Je nach Dachhakenmodell können Sie den Dachhaken in der Höhe und in den Seiten verstellen, sodass er in dem Wellental der Dachziegel liegt. Den Dachhaken mit je zwei Holzschrauben (zum Beispiel Holzschrauben DIN 571 bzw. Tellerkopfschrauben Norm 9810*80mm oder M8*100mm) am Sparren montieren.

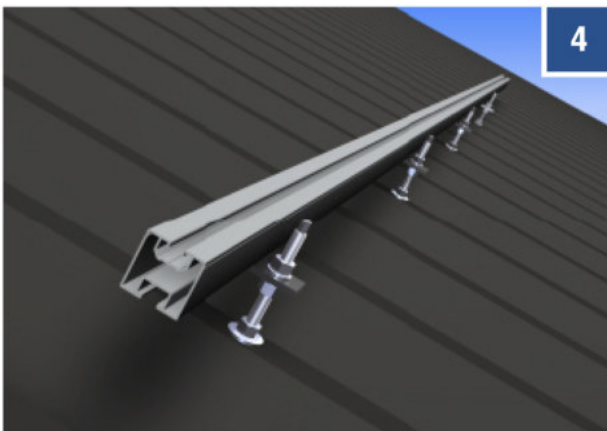
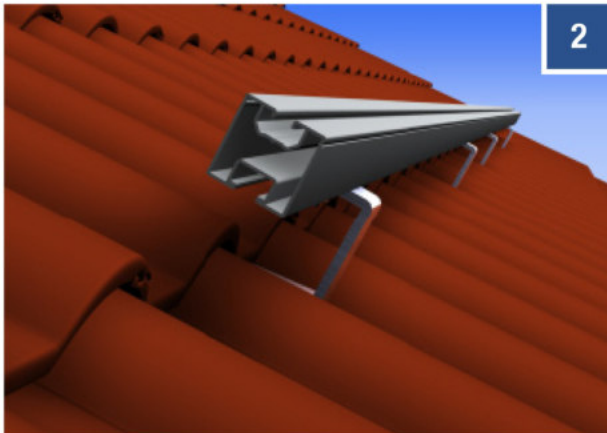
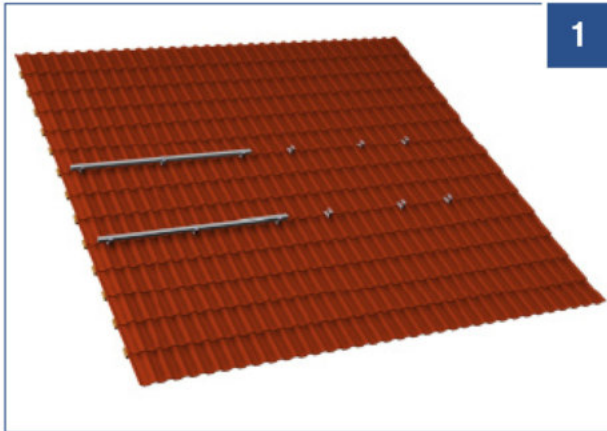


2

Falls notwendig, den Dachstein über dem Dachhaken an der Stelle der Durchführung des Dachhakens mit Hilfe eines Trennschleifers aussparen. Der Dachhaken soll den darüber liegenden Dachstein nicht aufrichten. Bei Falzziegeln empfiehlt es sich den unteren Ziegel ebenfalls auszusparen.

MONTAGEANLEITUNG SCHRÄGDACH

MONTAGEFOLGE DES SCHRÄGDACHGESTELLES



Montieren Sie die Montageschienen für jede Modulreihe mit Hilfe von verschiedenen Schrauben und Muttern: (Bei **BILD 2** und **BILD 3** können natürlich auch selbstsichernde Muttern DIN 985 mit Unterlegscheiben verwendet werden; Anzugsmoment max. 32 Nm.) Bitte im Vorfeld nötige Schienenverbinder prüfen (siehe Seite 10.)

BILD 2:

DIN 933 A2 M10*25 (6-Kant-Schraube) plus 9345 A2 M10 (Sperrzahnmutter)

oder

M10*25 (Hammerkopfschraube) plus 9345 A2 M10 (Sperrzahnmutter)

BILD 3:

Nutenstein 9431-120901 plus DIN 912 A2 M8*16 (Zylinderschraube)

oder

DIN 603 A2 M8*25 (Flachrundschraube) plus 9345 A2 M8 (Sperrzahnmutter)

BILD 4:

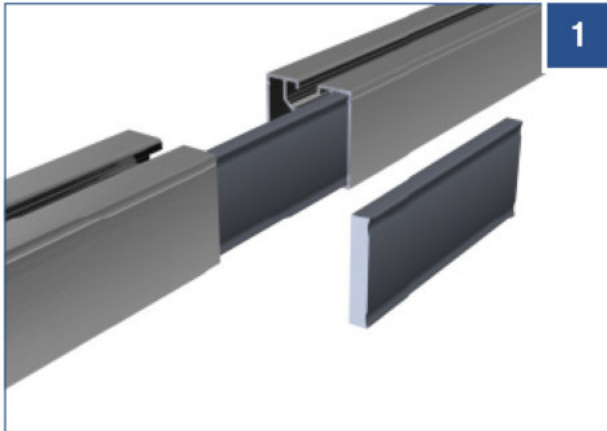
DIN 933 A2 M10*25 (6-Kant-Schraube) plus 9345 A2 M10 (Sperrzahnmutter)

oder

M10*25 (Hammerkopfschraube) plus 9345 A2 M10 (Sperrzahnmutter)

MONTAGEANLEITUNG SCHRÄGDACH

MONTAGE DER SCHIENENVERBINDER



Um mehrere Systemträger aneinander zu reihen, können verschiedene Verbinder benutzt werden:

BILD 1: Der Verbinder (PROFINESS 18) wird zur Hälfte in die Montageschiene geschoben. Anschließend die andere Montageschiene auf den Verbinder schieben. Danach die Montageschienen mit Druck bündig zusammenschieben.

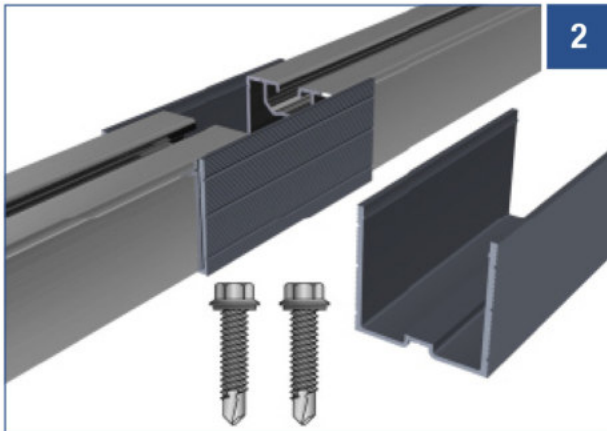


BILD 2: Den Verbinder (PROFINESS 12) über die erste Montageschiene stecken und die vorhandene Rille einklicken. Danach die zweite Montageschiene einklicken und beide zusammendrücken. Danach diese Verbindung mit zwei Bohrschrauben über Kreuz verschrauben. (Anzugsmoment 8-10 Nm)

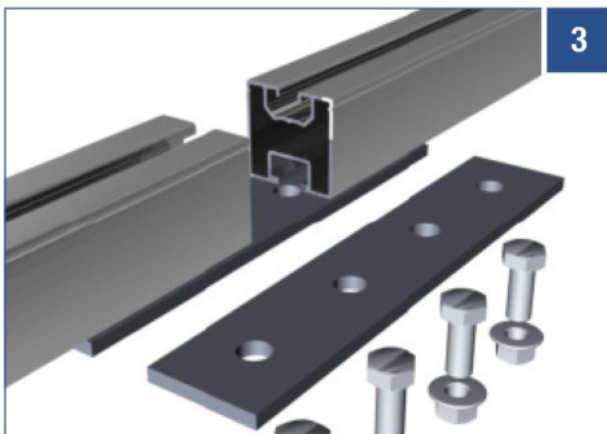
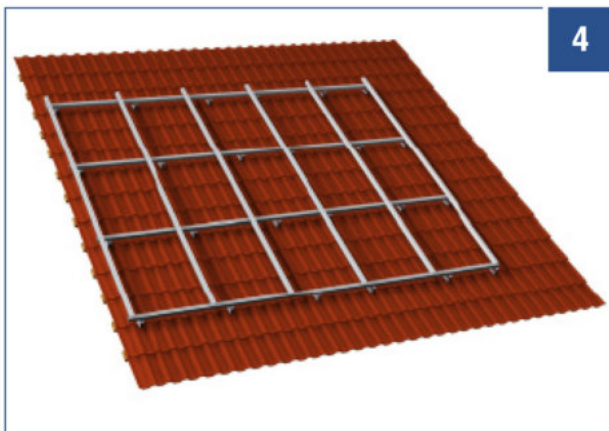
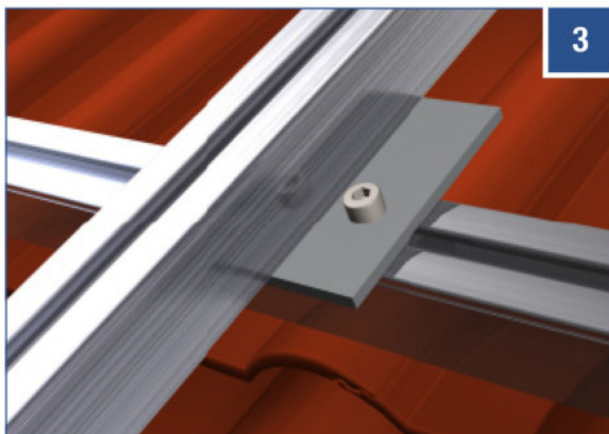
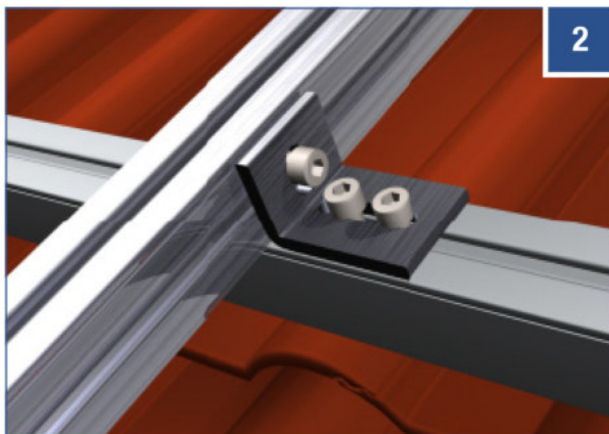
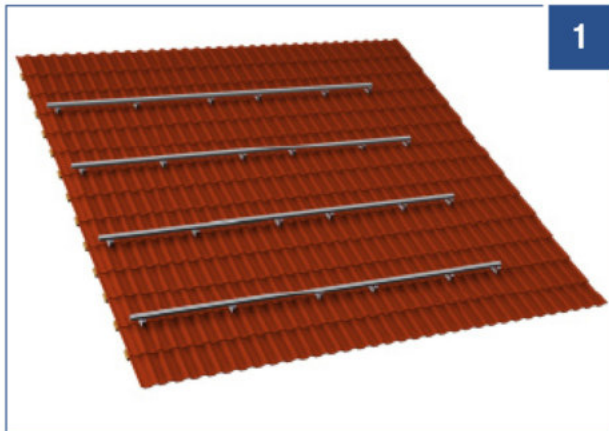


BILD 3: Den Verbinder (4-Loch) mit vier 6-Kant-Schrauben versehen und die ersten zwei Schraubenköpfe in den unteren Kanal der ersten Montageschiene schieben. Danach die letzten zwei Schrauben in die andere Schiene schieben. Dann alle vier Schrauben mit jeweils 4 Muttern befestigen. (Anzugsmoment max. 32Nm)

MONTAGEANLEITUNG SCHRÄGDACH

MONTAGEFOLGE IM KREUZSCHIENENVERBUND



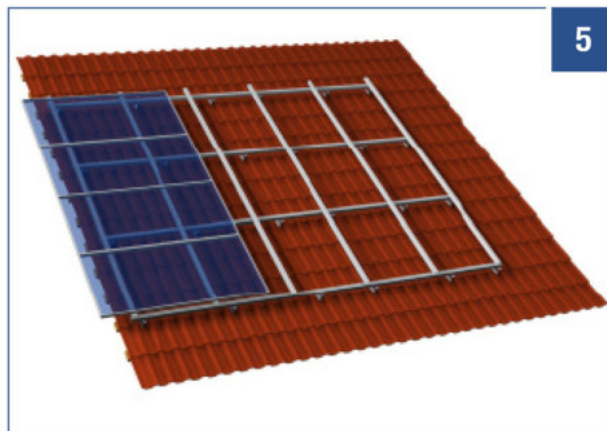
Bei der Verlegung von nicht gerahmten PV-Modulen ist eine Montage im Kreuzverband evt. vorgeschrieben. Dabei handelt es sich um eine besonders stabile Konstruktion. Bitte Montagevorgaben der Modulhersteller berücksichtigen.

BILD 2: Verbindung der beiden Schienen mittels Kreuzverband-Winkel

- 912 A2/A4 8*16 (3x) Zylinderschraube
- 9431 120901 (3x) Nutenstein
- 9701 PROFINESS 14 Winkel-Kreuzverband

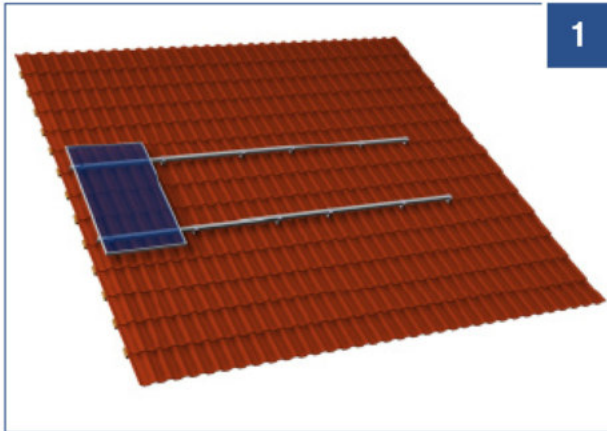
BILD 3: Verbindung der beiden Schienen mittels Verbinderplatte

- 912 A2/A4 8*16 (2x) Zylinderschraube
- 9431 120901 (2x) Nutenstein
- 9701 PROFINESS 23 Kreuzverbinderplatte
- 933-2 10x25 Sechskantschraube
- 9345-2 10 Sperrzahnmutter



MONTAGEANLEITUNG SCHRÄGDACH

MONTAGEFOLGE DES SCHRÄGDACHGESTELLES MIT GERAHMTEN PV-MODULEN



Befestigungsbeispiele für Mittel- und Endklemmen:

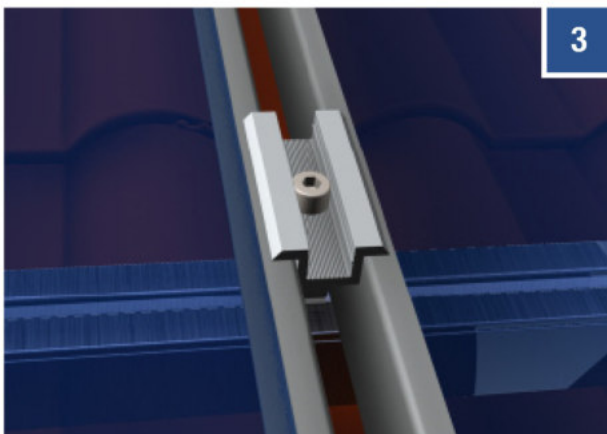
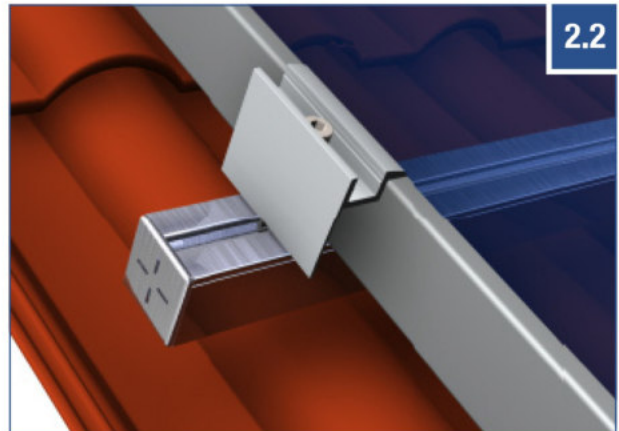
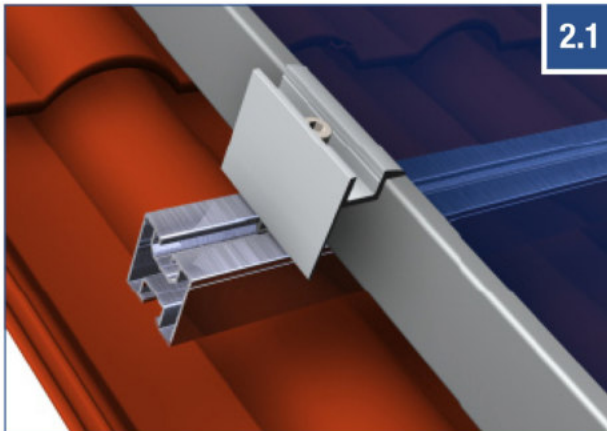


BILD 2.1 : Den Nutenstein in die obere Schiene schwenken und einklicken. Die Endklemme mit dazugehöriger Schraube (je nach Modulhöhe) in den Nutenstein drehen. Alternativ Klickbausatz in den oberen Kanal der Schiene einklicken und festziehen (Anzugsmoment bis max. 16 Nm je nach Modulhersteller.) Als Formabschluss für die Schiene kann eine Abdeckung verwendet werden. (BILD 2.2)

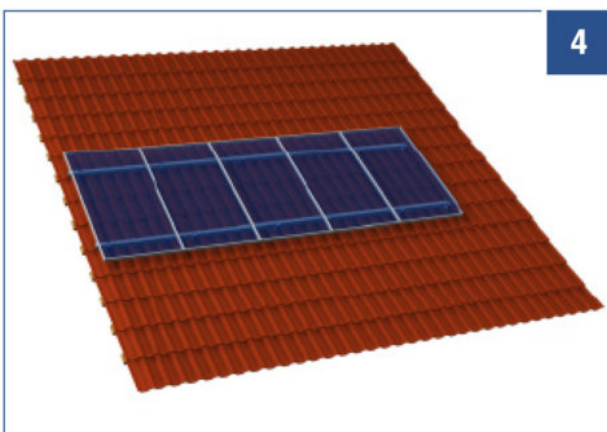


BILD 3: Den Nutenstein in die obere Schiene schwenken und einklicken. Die Mittelklemme mit dazugehöriger Schraube (je nach Modulhöhe) in den Nutenstein drehen. Alternativ Klickbausatz in den oberen Kanal der Schiene einklicken und festziehen (Anzugsmoment bis max. 16 Nm je nach Modulhersteller.)

MONTAGEANLEITUNG SCHRÄGDACH

MONTAGEFOLGE DES SCHRÄGDACHGESTELLES MIT RAHMENLOSEN PV-MODULEN

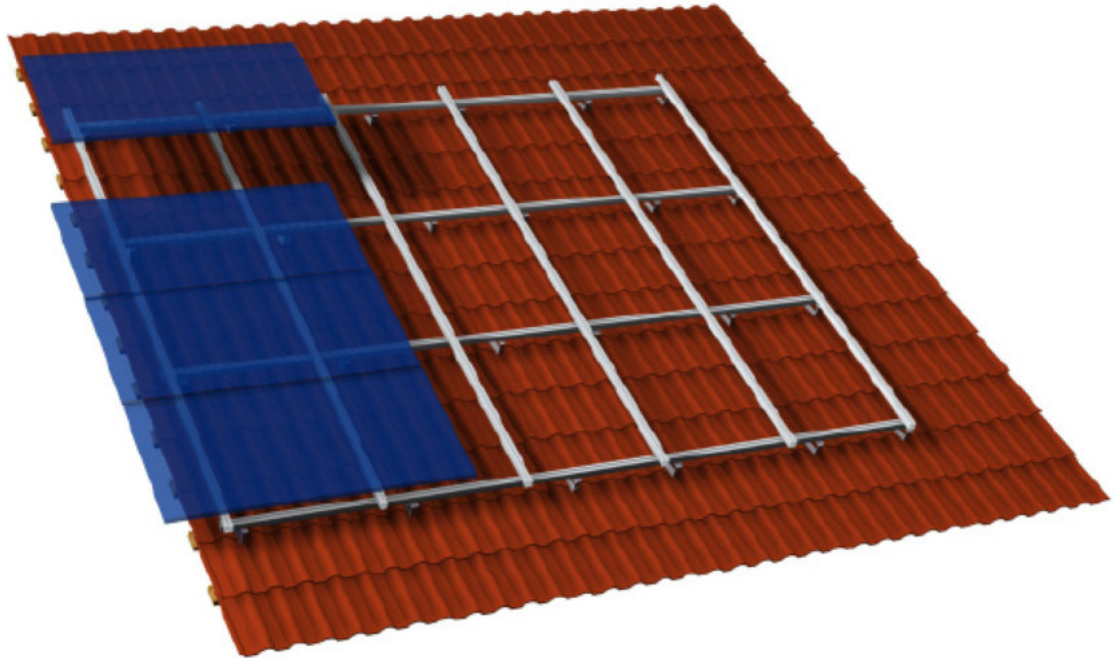
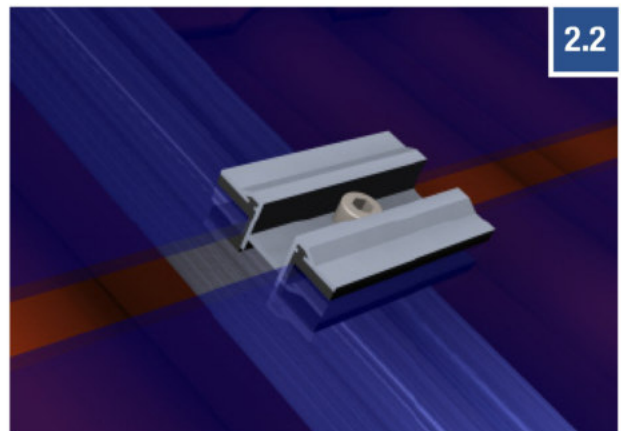
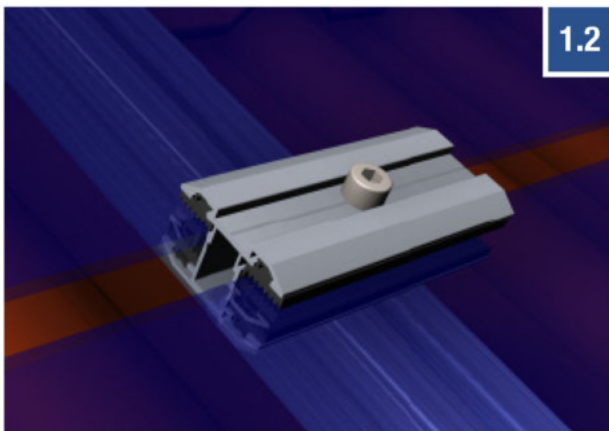
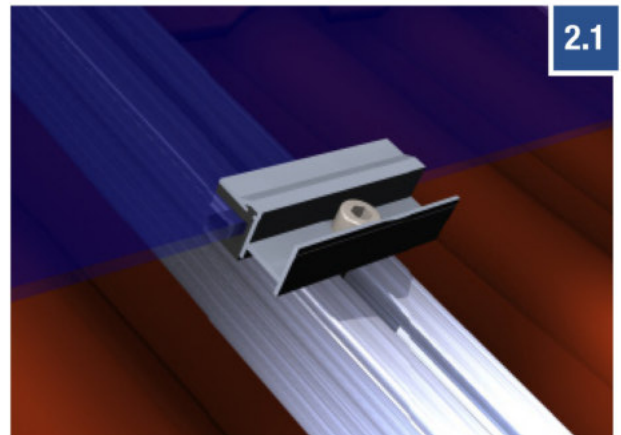
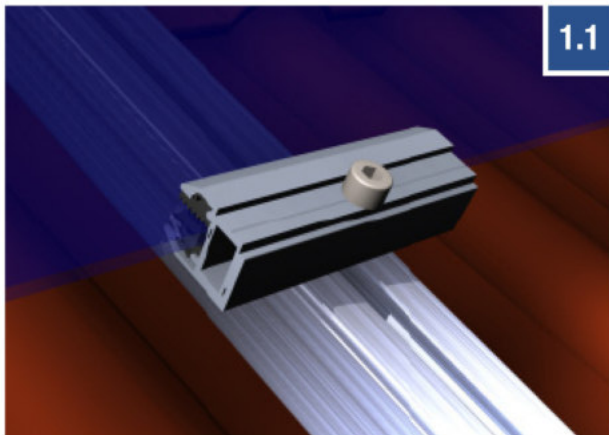


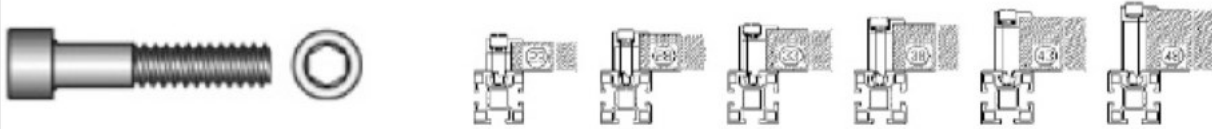
BILD 1: Den Nutenstein in die obere Schiene schwenken und einklicken. Die Endklemme mit einer Schraube DIN 912 A2/A4 M8*35mm in den Nutenstein drehen und festziehen (Anzugsmoment bis 15 Nm.)



MONTAGEANLEITUNG SCHRÄGDACH

SCHRAUBEN FÜR GERAHMTE PV-MODULE

3.2. Schrauben und Zubehör für Modulklemmen

Art.Nr.	Artikel	Preis
Inbusschrauben:		
		
912-2-8*30	M8*30 mm	Auf Anfrage
912-2-8*35	M8*35 mm	Auf Anfrage
912-2-8*40	M8*40 mm	Auf Anfrage
912-2-8*45	M8*45 mm	Auf Anfrage
912-2-8*50	M8*50 mm	Auf Anfrage
912-2-8*55	M8*55 mm	Auf Anfrage
912-2-8*60	M8*55 mm	Auf Anfrage
9250-2-8.4	Sicherungsscheibe A2 8,4mm	Auf Anfrage

3.3. Verwendung von Inbusschrauben für verschiedene Modulhöhen

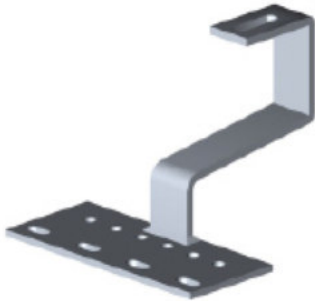
Modulhöhe	Schraube bei Schiene mit Nutenstein	Sicherungsscheibe (nur bei Nutensteinkanal)	Schraube bei Schiene mit Vierkantschraube ¹⁾
32 mm	Inbus, M8 * 35		Inbus, M8 * 35 oder *40
34 mm	Inbus, M8 * 35		Inbus, M8 * 35 oder *40
35 mm	Inbus, M8 * 40	x	Inbus, M8 * 40 oder *45
36 mm	Inbus, M8 * 40	x	Inbus, M8 * 40 oder *45
38 mm	Inbus, M8 * 40		Inbus, M8 * 40 oder *45
40 mm	Inbus, M8 * 45	x	Inbus, M8 * 45 oder *50
41 mm	Inbus, M8 * 45	x	Inbus, M8 * 45 oder *50
42 mm	Inbus, M8 * 45		Inbus, M8 * 45 oder *50
45 mm	Inbus, M8 * 50	x	Inbus, M8 * 50 oder *55
46 mm	Inbus, M8 * 50	x	Inbus, M8 * 50 oder *55
50 mm	Inbus, M8 * 55	x	Inbus, M8 * 55 oder *60

¹⁾ Bei dieser Variante können beide angegebenen Schraubenlängen verwendet werden.

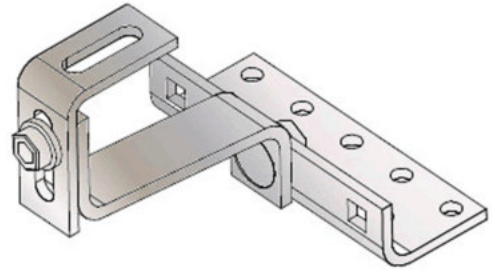
MONTAGEANLEITUNG SCHRÄGDACH

ARTIKELLISTE ZUBEHÖR

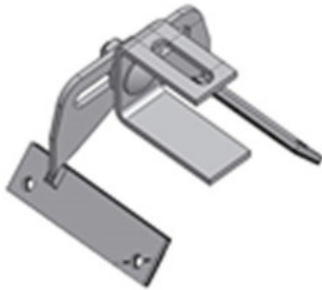
Dachhaken Standard



Dachhaken Vario



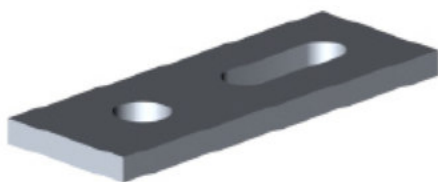
Trapezblechschuh



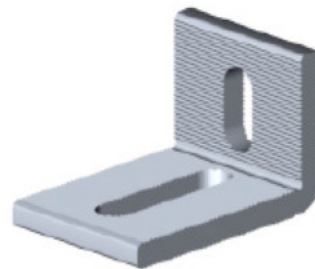
Stockschraube



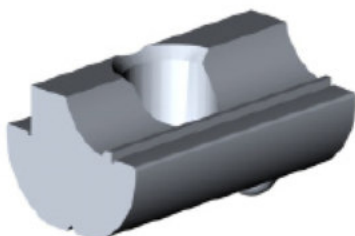
Adapterblech



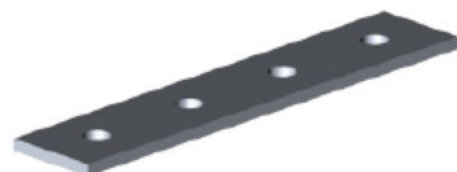
Montagewinkel



Nutenstein



Profilverbinder 9557



MONTAGEANLEITUNG SCHRÄGDACH

ARTIKELLISTE ZUBEHÖR

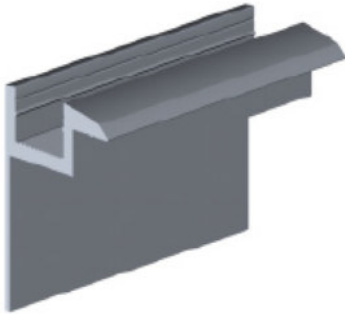
Profilverbinder PROFINESS 18



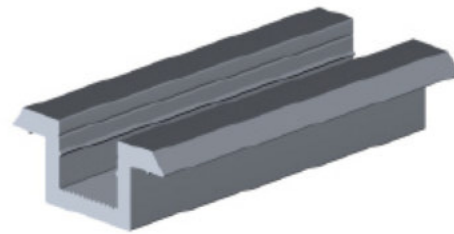
Profilverbinder PROFINESS 12



Endklemme



Mittelklemme



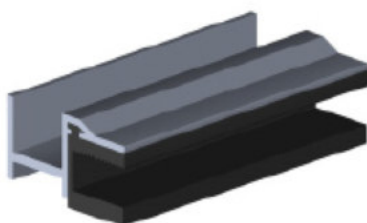
Endklemme für Glasmodule LAMINAT L



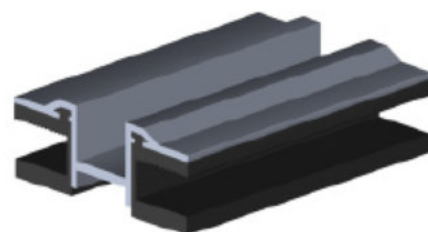
Mittelklemme für Glasmodule LAMINAT L

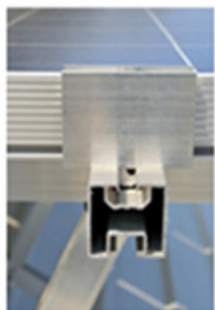
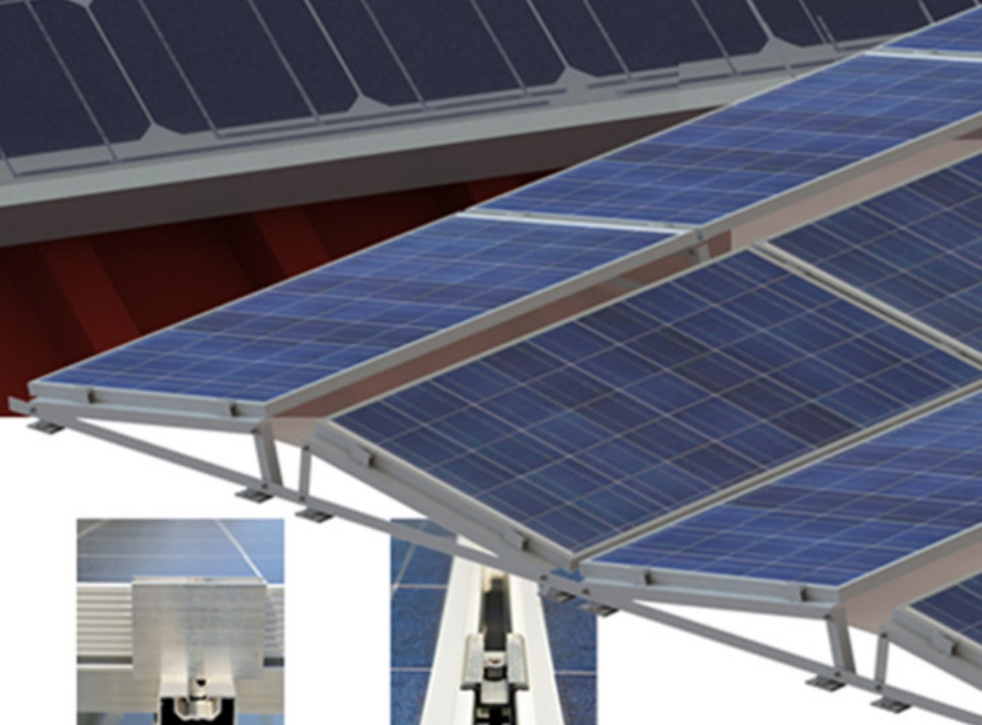
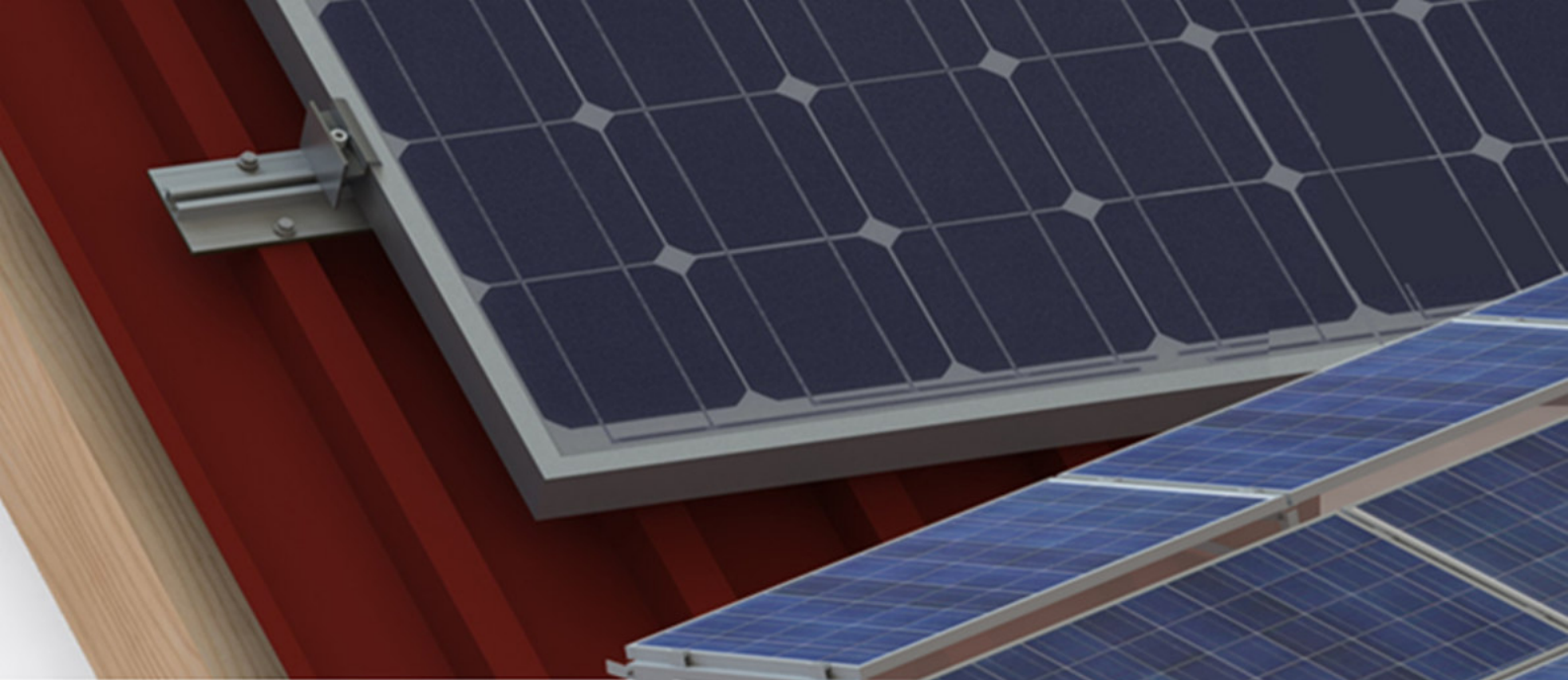


Endklemme für Glasmodule LAMINAT JT



Mittelklemme für Glasmodule LAMINAT JT





PROFINESS

VERBINDUNGS- & MONTAGESYSTEME

PROFINESS GmbH – Verbindungs- & Montagesysteme
Broicher Waldweg 42 | 45478 Mülheim a.d. Ruhr | Germany
T: +49 (0)208 - 30 96 19 - 0 | F: +49 (0)208 - 30 96 19 - 09

